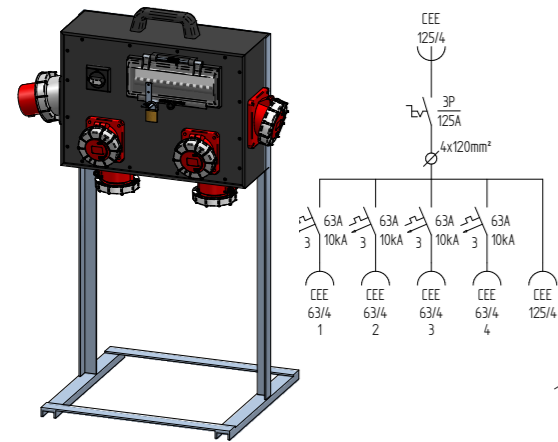
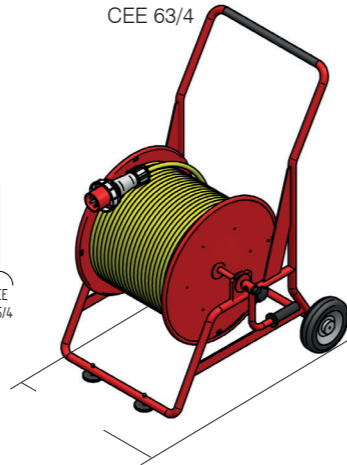


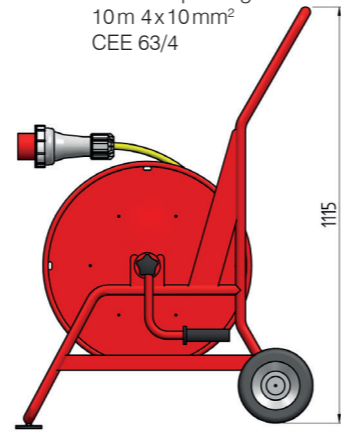
A Nr.-Art. 114619
Tableau de distribution type A



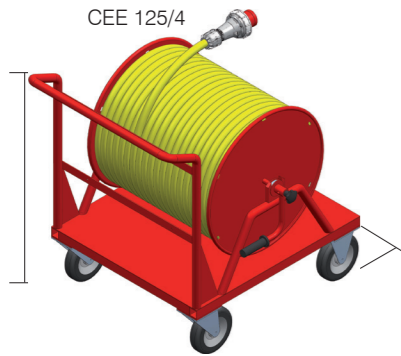
B Nr.-Art. 131253
Enrouleur de câble mobile
Câble de prolongation
30 m 4x10mm²
CEE 63/4



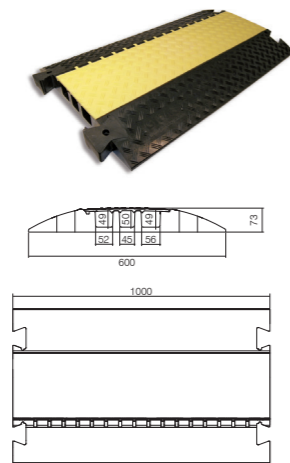
C Nr.-Art. 131252
Enrouleur de câble mobile
Câble de prolongation
10 m 4x10mm²
CEE 63/4



D Nr.-Art. 131254
Enrouleur de câble mobile
Câble de prolongation
50 m 4x25mm²
CEE 125/4



E Nr.-Art. 059553
Pont de câble standard



F Art.-Nr. 123832
Câble de raccordement
5 m 4x10mm²
CEE 63/4



G Art.-Nr. 131251
Câble de couplage
10 m 4x25mm²
CEE 125/4



Assortiment

N° art.	Beschreibung
114619	Tableau de distribution type A, type 7900 horizontal sur support
131253	Enrouleur de câble mobile 506, câble de connexion 30m, 4x10mm ² , CEE 63/4
131252	Enrouleur de câble mobile 506, câble de connexion 10m, 4x10mm ² , CEE 63/4
131254	Enrouleur de câble mobile 506, câble de connexion 50m, 4x25mm ² , CEE 125/4
059553	Pont de câble standard, 3-Canal, 600x73x1000mm (BxHxL)
123832	Câble de raccordement 5 m, 4x10mm ² CEE 63/4
131251	Câble de raccordement 10 m, 4x25mm ² CEE 125/4

Pas d'interruption avec GIFAS

Client: Services Industriels/Fournisseur d'énergie
Travail/Projet: Assurer provisoirement l'alimentation en électricité lors de coupures temporaires du réseau

Présentation

Chaque infrastructure doit de temps en temps être mise en révision, que ce soit planifié ou en cas de dommages. C'est le cas des réseaux électriques. Durant cette période, les tronçons sans électricité doivent être approvisionnés rapidement et si possible simplement. Toujours selon le même schéma organisé et structuré, afin que la solution et le matériel choisis soient réutilisables pour le prochain cas.

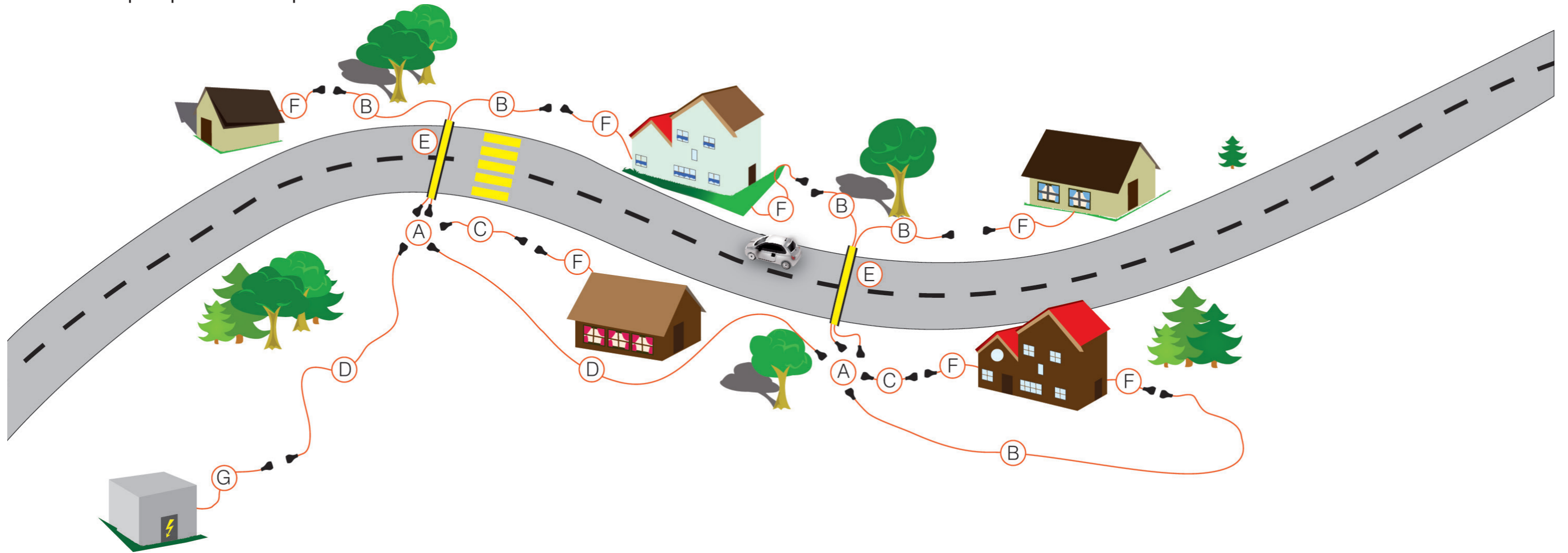
GIFAS propose une solution étudiée et durable.

Remarques

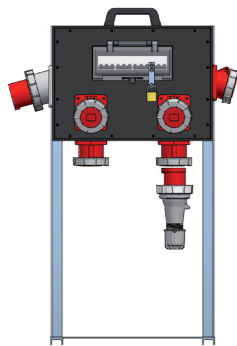
- Disponibilité rapide et simple
- Organisation structurée du parc de matériel, compatibilité parfaite
- Matériel robuste, résistant aux chocs et durable



Schéma de principe alimentation provisoire en électricité



A Nr. Art. 114619
Tableau de distributeur type A
 Sert de distributeur général,
 distribue l'énergie aux différents
 secteurs



B Nr. Art. 131253
Enrouleur de câble mobile
 Fait le pont distance à objet



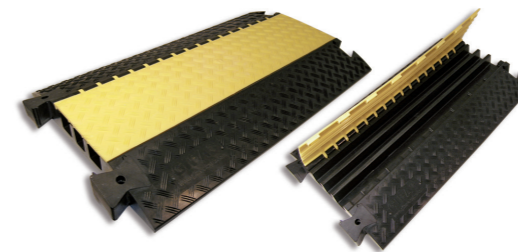
C Nr.-Art. 131252
Enrouleur de câble mobile
 Transmet l'énergie au bâtiment



D Art.-Nr. 131254
Enrouleur de câble mobile
 Pour les longues distances



E Nr.-Art. 059553
Pont de câble standard
 Protège les câbles lors de
 passages et routes



F Nr.-Art. 123832
Câble de raccordement
 Pour un raccordement
 direct au bâtiment



G Nr.-Art. 131251
Câble de couplage
 Raccorde le système à
 la station de transfo

